

NeoClima  heat

РУКОВОДСТВО ПО ЭКСПЛУАТАЦИИ
И ГАРАНТИЙНЫЙ ТАЛОН

ДИЗЕЛЬНАЯ ТЕПЛОВАЯ ПУШКА ПРЯМОГО НАГРЕВА
МОДЕЛЬ : NPD-45

NEW
CLIMATE
OF YOUR
LIFE

EAC





Руководство по эксплуатации

Данный дизельный генератор горячего воздуха предназначен только для промышленного использования.

Предупреждение: при несоблюдении инструкций по безопасности и инструкций по эксплуатации данного оборудования фирма-производитель снимает с себя ответственность за несчастные случаи и повреждения, нанесенные людям, а также за ущерб оборудованию.

Настоящее руководство по эксплуатации (РЭ) предназначено для изучения дизельного генератора горячего воздуха (далее по тексту теплогенератор) NPD.

В связи с постоянной работой по совершенствованию изделия, повышающей его надежность и улучшающей условия эксплуатации, в конструкцию могут быть внесены незначительные изменения, не отраженные в настоящем издании.

Внимание!

Режим работы продолжительный, под присмотром!

Надежная и долговечная работа теплогенератора обеспечивается его правильной эксплуатацией.

Для этого необходимо перед началом эксплуатации теплогенератора внимательно ознакомиться с настоящим руководством и изложенными в нем правилами эксплуатации, требованиями по технике безопасности, расположением и назначением органов управления.

Описание и работа генератора горячего воздуха

Назначение теплогенератора

Генератор горячего воздуха NPD – это передвижной дизельный теплогенератор, предназначенный для безопасного, надежного и эффективного обогрева помещений при четком выполнении правил эксплуатации и технического обслуживания. В данном руководстве вы найдете инструкции по эксплуатации, чистке, техническому обслуживанию теплогенератора, а также детализировки и схемы соединений. Теплогенераторы предназначены для обогрева помещений в условиях умеренного климата категории размещения 3.1 (УХЛ 3.1) по ГОСТ 15150-69. Запрещается подвергать теплогенераторы воздействию атмосферных осадков. Теплогенераторы не применять в местах с особыми условиями среды: с химически активной средой, при присутствии горючей жидкости, токопроводящей пыли, во взрывоопасных помещениях, при влажности 98% (при температуре 25°C). Теплогенераторы следует использовать строго по назначению, в соответствии с правилами безопасности, описанными в данном руководстве, а также на наклейках, непосредственно на теплогенераторе. Все теплогенераторы серии прошли тщательный контроль, однако перед началом эксплуатации следует внимательно прочитать данное руководство, чтобы иметь представление о возможных неполадках.

Основные параметры и характеристики

Основные параметры теплогенераторов приведены в таблице 1.

Таблица 1

Основные характеристики

Модель	NPD-45
Топливо	Дизельное топливо
Максимальная мощность, кВт*	43
Давление воздуха, бар	0,40
Потребление топлива, кг/ч	4,00
Производительность воздуха, м ³ /ч	1100
Электроснабжение, В/Гц	220-240/50
Объем бака, л	55,5
Вес без топлива нетто/брутто, кг	32,86/34,02
Габаритные размеры изделия, мм, длина*ширина*высота	1000x420x560

Указания по технике безопасности

Внимательно прочитайте инструкции перед началом эксплуатации

Выясните, где находятся кнопки включения и выключения теплогенератора. Ознакомьтесь со способами управления теплогенератором.

Следуйте инструкциям по техническому обслуживанию и таблице неисправностей, описанным в данном руководстве.

Не загромождайте входное и выходное отверстие теплогенератора.

Не используйте теплогенератор в подвалах и других помещениях, находящихся ниже уровня земли.

Данный теплогенератор предназначен только для промышленного использования.

Теплогенератор не должен использоваться в непосредственной близости от взрывоопасных веществ.

В случае использования необходимо установить защитную стенку на расстоянии 900 мм от выходного отверстия теплогенератора, чтобы предотвратить возможное возгорание.

Внимательно прочитайте раздел «Подготовка к эксплуатации».

Используйте только дизельное топливо, соответствующее сезону.

Не включайте теплогенератор в случае, если снята верхняя крышка.

Отключая теплогенератор от сети эл.питания, не тяните за кабель питания.

Ремонт износившихся и поврежденных кабелей питания, а также вилок должен производиться только квалифицированным рабочим авторизованного сервисного центра.

Для обеспечения безопасности всегда отключайте вилку из розетки перед разборкой, техническим обслуживанием теплогенератора или в случае, когда теплогенератор не используется.

При установке промышленных теплогенераторов соблюдайте нормы и правила по установке аналогичного оборудования, принятые в вашем регионе.

Эксплуатация теплогенератора

Подготовка к эксплуатации

Эксплуатация теплогенератора должна осуществляться в диапазоне рабочих температур от минус 10°C до плюс 40°C.

Извлечь теплогенератор из упаковки. В случае пребывания на холоде теплогенератор должен быть выдержан в рабочих климатических условиях не менее 2 часов.

Установите теплогенератор так, чтобы был свободный доступ к органам управления и доступ воздуха к воздухозаборной решетке.

Теплогенератор необходимо заземлить.

Заполнить топливный бак дизельным топливом в соответствии с сезонностью. Не используйте другие виды топлива. Не наполняйте бак топливом непосредственно во время эксплуатации теплогенератора. Квалифицированный специалист должен обеспечить заземление, а также правильное подключение в соответствии со схемой подключения.

Эксплуатации теплогенератора.

Квалифицированный специалист должен обеспечить заземление, а также правильное подключение по схеме подключения Приложение 4.

Включение

Включите главный выключатель в положение (I). Начнется цикл зажигания.

При пуске включается мотор вентилятора и трансформатор поджига, светодиод при этом мигает зеленым, происходит зажигание топливной смеси.

После загорания пламени через 15 сек. контроллером отключается трансформатор поджига. Светодиод светится зелёным цветом, что означает нормальную работу теплогенератора.

Если по истечении 5 сек после пуска не произошло зажигание топливной смеси, контроллер выключает всё и ожидает в течение 15 секунд (светодиод мигает зеленым), после чего производит повторное зажигание.

Если прошло три неудачных попытки зажигания смеси контроллер отключает всё и входит в режим ошибки «Не удаётся зажечь пламя», светодиод мигает красным.

В режиме работы происходит контроль датчика пламени и если пламя погаснет контроллер включает трансформатор поджига и пытается произвести зажигание топлива. Если в течении 5 секунд не происходит зажигания, контроллер выключает всё и переходит в режим 15 секундного ожидания, а затем контроллер запускает программу пуска и делается три попытки.

Для выхода из состояния ошибки необходимо отключить и вновь включить выключатель.

Внимание!

Эксплуатация теплогенератора должна производиться под надзором!

Если теплогенератор не включается, обратитесь в сервисный центр.

Настройка и проверка работы теплогенератора

Компрессор теплогенератора отрегулирован на рабочее давление. В некоторых случаях (изменение атмосферного давления, изменение качества топлива, высоты над уровнем моря) требуется регулировка давления воздуха в компрессоре. При закручивании по часовой стрелке регулировочного винта – давление увеличивается, при отворачивании – уменьшается.

Выключение

Переключите выключатель в положение (0).

ВНИМАНИЕ

Теплогенератор оснащен автоматикой, которая отключает подачу топлива при обнаружении ненормальной работы теплогенератора.

Автоматический запуск повторяется 3 раза, после чего, если автоматику не устраивают показания датчиков безопасной работы, теплогенератор отключается. Это означает, что требуется вмешательство оператора и устранение причин ненормальной работы теплогенератора.

Техническое обслуживание

Перед техническим обслуживанием и ремонтом отключайте теплогенератор от источника питания.

Через каждые 150 часов эксплуатации промывайте входной фильтр чистящим средством средней жесткости. Перед установкой в теплогенератор фильтр должен быть тщательно высушен и не содержать масла.

Чистите, и при необходимости заменяйте выходной фильтр после первых 30 часов эксплуатации. Через каждые 150 часов прочищайте выходной фильтр сжатым воздухом. Не используйте масло и воду для чистки фильтра. Не используйте герметик.

Через каждые 500 часов эксплуатации промывайте топливный фильтр.

Через каждые 300 часов эксплуатации чистите или заменяйте сопло.

Через каждые 500 часов эксплуатации чистите топливный бак.

Дважды в сезон проверяйте вентилятор. Чистите вентилятор по мере необходимости.

Раз в сезон чистите камеру сгорания и горелку. Для чистки камеры сгорания и горелки используйте сжатый воздух.

Раз в сезон проверяйте зазор между электродами. Зазор должен быть 2,5мм. Убедитесь, что трансформатор и высоковольтные провода трансформатора не повреждены.

Раз в сезон проверяйте крепежные соединения на двигателе и вентиляторе.

Раз в сезон проверяйте неразрывность цепей предохранительного термостата.

Раз в сезон проверяйте все электрические соединения.

Техническое обслуживание компрессора и воздушных линий

Через каждые 150 часов эксплуатации проверяйте воздухопровод и топливопровод. Они должны быть герметичны.

Раз в сезон проверяйте ротор и щетки компрессора. Во время технического обслуживания не бросайте детали компрессора, храните их в сухом месте, так как влага и грязь могут повредить компрессор. Заменяйте изношенные ротор и щетки (если хотя бы одна щетка из четырех изнасилась, необходимо заменить все четыре). Соберите компрессор, учитывая, что желобки лопастей должны быть направлены к центру ротора, и зазор между ротором и статорным кольцом должен быть 0,5мм, как показано на рис 1. Прикрутите плиту компрессора в последовательности, указанной на рисунке 1 (мотор при этом должен быть выключен).

Раз в сезон проверяйте, чтобы рабочее давление соответствовало давлению, указанному в технических характеристиках. При необходимости, отрегулируйте давление с помощью регулировочного винта и манометра.

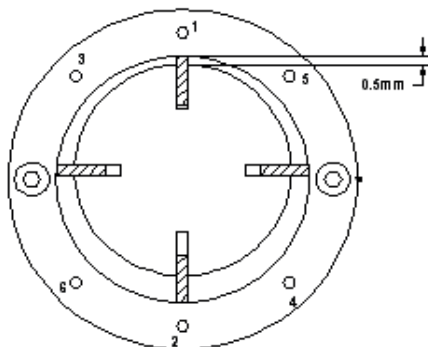


Рис.1

Текущий ремонт

Ремонт теплогенератора должен производиться лицами, прошедшими обучение и имеющими группу по электробезопасности не ниже III.

Ремонт теплогенератора производить после полного отключения его от сети и остывания камеры сгорания до комнатной температуры.

Ремонт, связанный со вскрытием и разборкой теплогенератора (замена фотодатчика, электродов, мотора и т.д.) должен производиться в специализированных мастерских, адреса которых приведены ниже.

Хранение

Хранить теплогенератор рекомендуется в закрытых или других помещениях с естественной вентиляцией при температуре от 5 до 40°C. Максимальное значение относительной влажности при хранении не более 80% при температуре 25°C.

Длительно хранить теплогенераторы следует на стеллажах в один ряд. Допускается при хранении штабелировать теплогенераторы в два ряда в упаковке изготовителя. Срок хранения – 1 год.

Транспортирование

Транспортирование теплогенератора следует производить в крытых транспортных средствах любого вида в условиях, обеспечивающих сохранность изделий, в соответствии с правилами перевозки грузов, действующими на данном виде транспорта.

При транспортировании должна быть исключена возможность перемещения генератора внутри транспортного средства. Не допускается попадание воды на упаковку теплогенератора.

Утилизация

Утилизация теплогенератора после окончания срока эксплуатации не требует специальных мер безопасности и не представляет опасности для жизни, здоровья людей и окружающей среды.

Возможные неисправности и методы их устранения приведены в таблицах 2 и 3

Таблица 2

Неисправность		Причина
A	Мотор теплогенератора не включается	1,2,3,4,5,6
B	Мотор теплогенератора включается, но срабатывает предохранительный механизм.	7,8,9,10,11,12,13,14
C	Дизельный теплогенератор включается, но появляется характерный запах и дым	4,7,10,13,14

Таблица 3

№	Причина	Устранение
1	Отсутствие электропитания	<ul style="list-style-type: none"> Убедитесь, что вилка включена в сеть Проверьте наличие электропитания в сети
2	Мотор заблокирован/неисправен	<ul style="list-style-type: none"> Проверьте и замените при необходимости
3	Вентилятор заблокирован/неисправен	<ul style="list-style-type: none"> Проверьте и замените при необходимости
4	Компрессор заблокирован/неисправен	<ul style="list-style-type: none"> Проверьте и отрегулируйте. При необходимости замените
5	Соединения главного выключателя ослаблены/неисправны	<ul style="list-style-type: none"> Проверьте и замените при необходимости
6	Термостат не исправен	<ul style="list-style-type: none"> Проверьте неразрывность цепей термостата Замените термостат
7	Поток дизельного топлива слабый/отсутствует	<ul style="list-style-type: none"> Проверьте наличие топлива в баке. При необходимости наполните бак Проверьте фильтр. Почистите или замените при необходимости Линия подачи топлива засорена или негерметична. Почистите или замените при необходимости Проверьте линию подачи воздуха на наличие загрязнений или утечек. Почистите или загерметизируйте соединения Проверьте воздушные фильтры. Почистите или замените

		<p>при необходимости</p> <ul style="list-style-type: none"> • Убедитесь, что компрессор работает должным образом. Отрегулируйте или замените при необходимости.
8	Дизельное сопло заблокировано/неисправно	<ul style="list-style-type: none"> • Проверьте, почистите, замените при необходимости
9	Фотодатчик загрязнен или неисправен	<ul style="list-style-type: none"> • Проверьте, почистите, отрегулируйте. Замените при необходимости
10	Входное/выходное отверстие или внутренняя часть дизельного генератора загрязнены или частично заблокированы	<ul style="list-style-type: none"> • Проверьте и почистите при необходимости
11	Срабатывает термостат и отключает дизельный генератор	<ul style="list-style-type: none"> • Входное/выходное отверстия дизельного теплогенератора загрязнены или заблокированы. При необходимости почистите • Убедитесь, что воздушный поток проходит через теплогенератор свободно.
12	Факел дизельного топлива после горелки не загорается	<ul style="list-style-type: none"> • Проверьте трансформатор. При необходимости замените • Проверьте цепи высокого напряжения. Замените при необходимости • Проверьте электроды. Отрегулируйте и замените при необходимости
13	Неправильно отрегулировано давление	<ul style="list-style-type: none"> • Проверьте, отрегулируйте, почистите регулировочный винт компрессора (Учитывайте значения давления, указанные в технических характеристиках и внимательно читайте инструкцию по эксплуатации) • Убедитесь, что компрессор работает должным образом. Отрегулируйте, замените при необходимости • Проверьте линию подачи воздуха на наличие загрязнений или утечек. Почистите или загерметизируйте соединения
14	Дизельное топливо загрязнено/плохого качества	<ul style="list-style-type: none"> • Почистите бак и замените топливо. Не промывайте бак водой.

Общие правила

Оберегайте теплогенератор от сильных ударов, так как при этом может нарушаться нормальная работа мотора и других элементов.

К работе с теплогенератором допускаются лица, ознакомившиеся с настоящим РЭ, а также прошедшие инструктаж по электробезопасности.

При сборке теплогенератора убедитесь, что все винты и соединения плотно и герметично завинчены. Включите теплогенератор, следуя инструкциям по установке и эксплуатации. Убедитесь, что теплогенератор работает должным образом. Техническое обслуживание и ремонт должен осуществляться квалифицированным специалистом.

ГАРАНТИИ ПРОДАВЦА

Продавец гарантирует нормальную работу дизельного теплогенератора в течение 12 месяцев со дня продажи, но не более 18 месяцев с момента производства, при соблюдении правил эксплуатации и ухода, предусмотренных настоящим руководством.

При обнаружении скрытых производственных дефектов в теплогенераторе, потребителю следует обратиться в мастерскую гарантийного ремонта, а в случае отсутствия таковой – в магазин, продавший теплогенератор, для отправки в гарантийный ремонт дилеру. В течение гарантийного срока неисправности, не вызванные нарушением правил эксплуатации, устраняются бесплатно.

При отсутствии на гарантийных талонах даты продажи заверенной печатью магазина, срок гарантии исчисляется с даты выпуска изделия. По вопросам, связанным с комплектностью и упаковкой изделия, необходимо обращаться в торговые организации, где была произведена покупка.

Гарантийный талон может быть изъят только механиком предприятия, осуществляющего гарантийный ремонт и только при устранении дефекта в изделии.

Все претензии по качеству будут рассмотрены только после проверки изделия в сервисном центре.

СЛУЧАИ УТРАТЫ ГАРАНТИЙНЫХ ОБЯЗАТЕЛЬСТВ

Неправильно заполнены свидетельство о продаже и гарантийные талоны.

При отсутствии паспорта изделия, гарантийного талона.

При использовании изделия не по назначению или с нарушениями правил эксплуатации

При наличии механических повреждений (трещины, сколы, следы ударов и падений, деформации корпуса или любых других элементов конструкции).

При наличии внутри изделия посторонних предметов.

При наличии признаков самостоятельного ремонта.

При наличии изменений конструкции.

При наличии загрязнений изделия, как внутренних, так и внешних (наличие песка, глины, следы коפותи и т.д.)

В случае, если будет полностью или частично изменен, стерт, удален или неразборчив серийный номер изделия.

Воздействие на изделие повышенной влажности, наличие ржавчины внутри и снаружи изделия, химически агрессивных веществ, высоких температур, концентрированных паров, если что-либо из перечисленного стало причиной неисправности изделия.

В случае неправильного подключения изделия к электрической сети, а так же неисправностей (не соответствие рабочих параметров) электрической и прочих внешних сетей.

В случае наличия неисправности, возникшей из-за отсутствия заземления при подключении.

Гарантия не распространяется на дефекты являющиеся результатом неправильной или небрежной эксплуатации, транспортировки, хранения, стихийного бедствия, аварии и т.п.

Гарантия не распространяется на расходные материалы, навесное оборудование и сменные насадки, а также любые другие части изделия, имеющие естественный ограниченный срок службы.

Условия гарантии не предусматривают профилактику и чистку изделия, а также выезд мастера к месту установки изделия с целью его подключения, настройки, ремонта, консультации.

Транспортные расходы не входят в объём гарантийного обслуживания.

Производитель: ООО «ТеплоТрейд», 453510, Башкортостан, г. Белорецк, ул. С.Тюленина, 14.

Тел.:(34792) 4-81-50

Сделано в России

На сайте производителя www.prof-teplo.ru вы можете оставить отзыв о продукции, посмотреть деталировки, сертификаты соответствия, задать интересующие Вас вопросы.

Телефон технической поддержки: 8-800-700-60-10

ТЕЛЕФОНЫ И АДРЕСА ЦЕНТРАЛЬНЫХ СЕРВИСНЫХ ЦЕНТРОВ

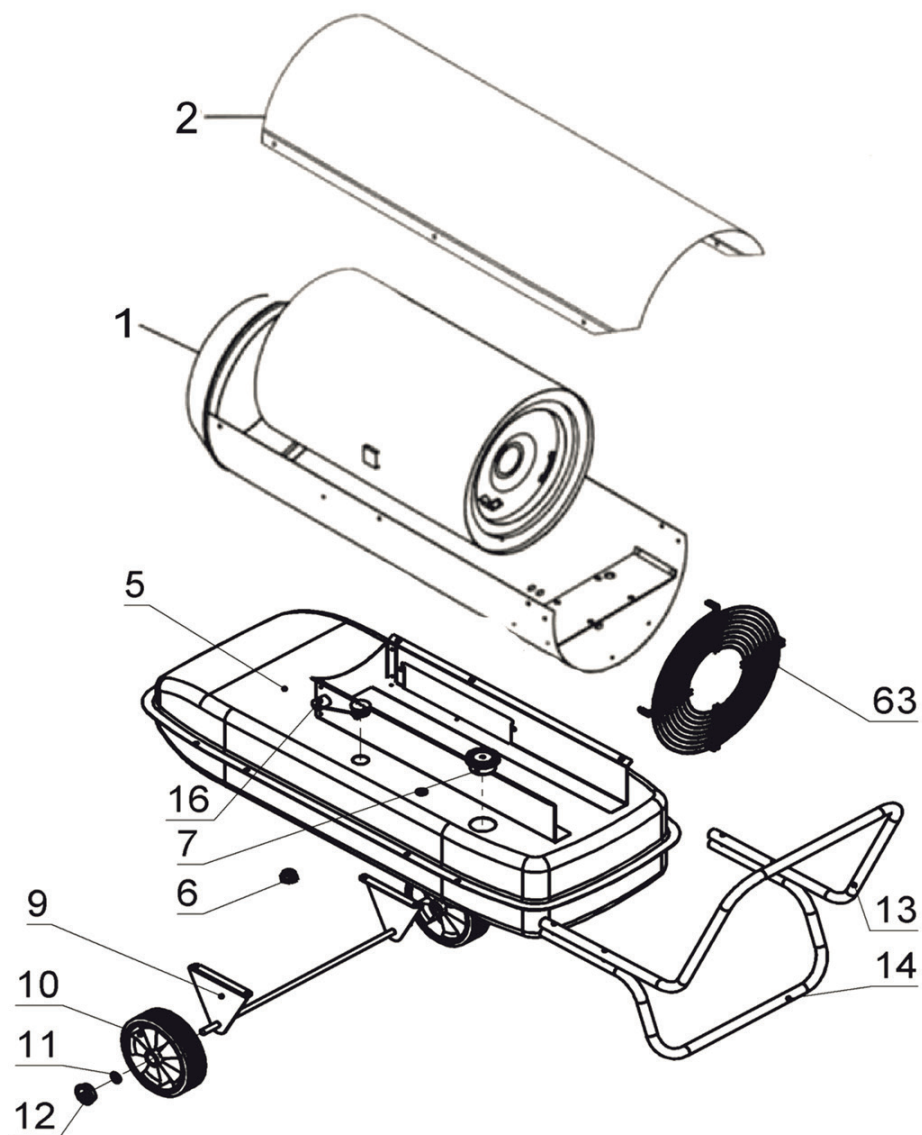
Основные сервисные центры в г.Москве:

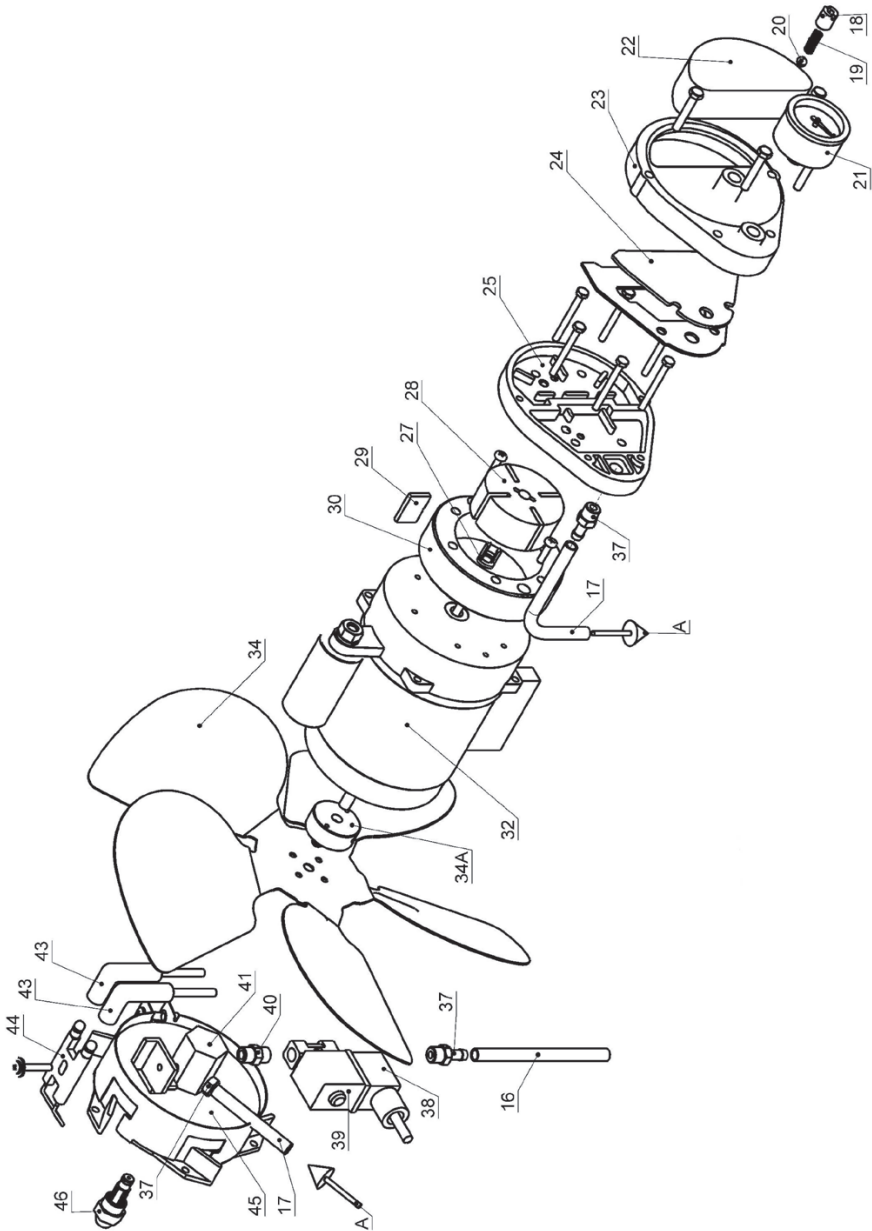
- СЦ ООО "Оптимист", Москва, ул.1-я Энтузиастов, д.12, тел. (495) 783-02-02, (495) 673-06-57 – является собственным сервисным центром генерального дистрибьютора в России.

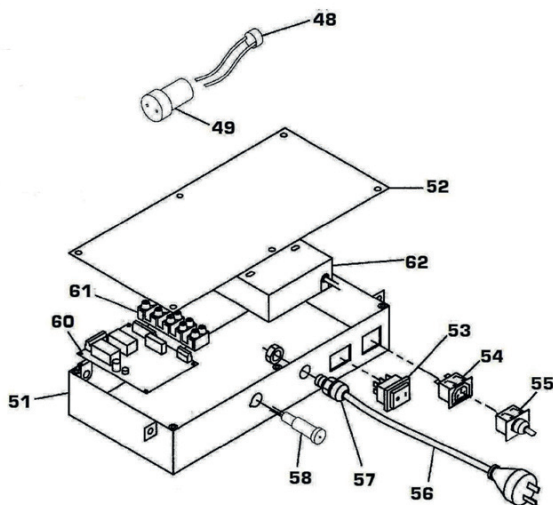
- СЦ ООО "Мастер-Энерго", Москва, ул. Первомайская, д.39, тел. (499) 164-04-49.

Узнать адрес и телефон ближайшего к Вам центра технического обслуживания в регионах можно на <http://www.optimist-opt.ru/info/service/>

Приложение 1
Внешний вид теплогенератора NPD-45







Перечень деталей к внешнему виду теплогенератора NPD-45

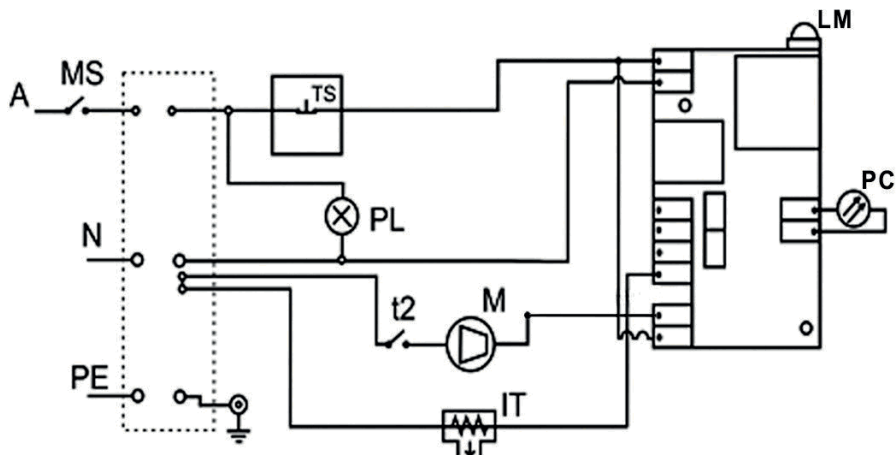
№	Наименование	Код
1	Корпус СБ *	ДК-45П.07.000
2	Крышка верхняя *	ДК-45П.00.001
3	Камера сгорания СБ	ДК-45П.02.000
5	Топливный бак	ДК-21Н-Т.05.000
6	Заглушка на сливное отверстие 100157	100157
7	Крышка бака (05.24.05)	
9	Шасси	ДК-21Н.06.000
10	Колесо опорное СБ	Б130.19.000.1
11	Стопор-шайба Ø10	33230/В
12	Крышка ступицы колеса 170мм	33230/С
13	Ручка	ДК-21Н.00.004
14	Подставка	ДК-21Н.00.005
15	Резиновая втулка на бак	100210
16	Указатель топлива	70-007-0200
16А	Топливопровод	ДК-45П.00.003
17	Воздуховод	ДК-45П.00.006
18	Винт регулировочный 70-020-01-06(05.24.020)	70-020-01-06(05.24.020)
19	Пружина	70-020-0105
20	Шарик	70-020-0104
21	Манометр	70-025-0100
22	Фильтр входной	ДК-14ПК.2.08.004
23	Держатель фильтра 70-020-0103(05.24.020)	70-020-0103(05.24.020)
24	Фильтр выходной	ДК-14ПК.1.08.003.01
25	Задняя крышка компрессора (05.23.05)	
27	Муфта компрессора 100123 (05.24.020)	100123 (05.24.020)
28	Ротор 23мм	350115
29	Щетки 23мм	350116

30	Статорное кольцо 23мм	350117
31	Ниппель 1/8/ерш 44541	44541
32	Мотор	YYF90-300-2S
34	Вентилятор	11001
34A	Ступица вентилятора металлическая	100123/С
35	Термостат 200° керамический	33041/А
37	Ниппель 1/8М-ерш 44541	44541
38	Соленоидная вилка	33214/В
39	Соленоид с винтом М3*30	33214
40	Ниппель 1/8М-1/8М 33030	33030
41	Держатель сопла (новый)	100197/А
43	Высоковольтный кабель 800мм	100186
44	Электрод двойной	100225
45	Головка горелки D100 (05.23.005)	
46	Сопло	450004
48	Фотодатчик	300006/А
49	Защита фотодатчика	100119
51	Коробка электрическая ДК (05.24.020)	
52	Крышка электрокоробки 100124 (05.24.030)	100124 (05.24.030)
53	Выключатель однополюсный узкий	33016
54	Разъем для выносного термостата	33070
56	Шнур ПВС-ВП 3*0,75	33417/01/А
57	Кабельный ввод PG9	48417/Е
58	Контрольная лампочка	33125
60	Контроллер тепловой пушки дизельной	ППУ-04.301
61	Блок зажимов	20023
62	Трансформатор 100%	49100
63	Решетка входная	ДК-21Н.08.000

Приложение 2

Схема электрическая принципиальная ППУ-04.301

MS - выключатель питания
PL - контрольная лампа наличия электропитания
TS - внешний термостат (или переключка)
M - мотор вентилятора
t2 - термостат 200°
IT - трансформатор зажигания
PC - фотодатчик
LM - индикатор состояния работы блока



Приложение 3

Комплектность для NPD-45

Наименование	Кол-во, шт	Отметка
Дизельный теплогенератор NPD-45	1	
Ручка	1	
Подставка	1	
Шасси	1	
Колесо опорное СБ	2	
Болт М5*16	4	
Болт М5*50	4	
Гайка М5	8	
Шайба 5,2*12	8	
Шайба стопор М5	8	
Крышка ступицы	2	
Фасовка 20*30	1	
Паспорт	1	
Коробка упаковочная	1	

Свидетельство о приемке

Промышленный генератор горячего воздуха модели **NPD-45**

заводской номер № _____

Соответствует требованиям НТД и признан годным к эксплуатации.

Установленный срок службы изделия 3 года.

Начальник ОТК

МП _____

личная подпись

расшифровка подписи

число, месяц, год.

СВИДЕТЕЛЬСТВО О ПРОДАЖЕ

Уважаемый покупатель! Убедитесь, что все разделы заполнены разборчиво и без исправлений.

Изделие
Модель
Заводской номер
Дата продажи
Фамилия и подпись продавца
Печать фирмы продавца

Изделие проверялось во всех режимах работы в моем присутствии:

(подпись покупателя)

Изделие не проверялось по причине:

(подпись продавца)

<p>корешок ТАЛОНА № 3 на ремонт теплового оборудования изъят талон " _____ 20__ г. Исполнитель _____</p>	<p>корешок ТАЛОНА № 2 на ремонт теплового оборудования изъят талон " _____ 20__ г. Исполнитель _____</p>	<p>корешок ТАЛОНА № 1 на ремонт теплового оборудования изъят талон " _____ 20__ г. Исполнитель _____</p>
<p>ГАРАНТИЙНЫЙ ТАЛОН № 3 на ремонт теплового оборудования</p> <p>Изделие _____</p> <p>Продано магазином _____ (наименование, номер и адрес магазина)</p> <p>Дата продажи _____ 20__ г. штамп магазина _____</p> <p>Личная подпись продавца _____</p> <p>Выполненные работы: _____</p>	<p>ГАРАНТИЙНЫЙ ТАЛОН № 2 на ремонт теплового оборудования</p> <p>Изделие _____</p> <p>Продано магазином _____ (наименование, номер и адрес магазина)</p> <p>Дата продажи _____ 20__ г. штамп магазина _____</p> <p>Личная подпись продавца _____</p> <p>Выполненные работы: _____</p>	<p>ГАРАНТИЙНЫЙ ТАЛОН № 1 на ремонт теплового оборудования</p> <p>Изделие _____</p> <p>Продано магазином _____ (наименование, номер и адрес магазина)</p> <p>Дата продажи _____ 20__ г. штамп магазина _____</p> <p>Личная подпись продавца _____</p> <p>Выполненные работы: _____</p>
<p>Исполнитель _____ Владелец _____</p> <p>(фамилия, имя, отчество) (фамилия, имя, отчество)</p> <p>наименование _____ предприятия, _____ выполнившего _____ ремонт и его адрес _____</p> <p>М.П. _____</p> <p>Должность и подпись руководителя предприятия выполнившего ремонт _____</p>	<p>Исполнитель _____ Владелец _____</p> <p>(фамилия, имя, отчество) (фамилия, имя, отчество)</p> <p>наименование _____ предприятия, _____ выполнившего _____ ремонт и его адрес _____</p> <p>М.П. _____</p> <p>Должность и подпись руководителя предприятия выполнившего ремонт _____</p>	<p>Исполнитель _____ Владелец _____</p> <p>(фамилия, имя, отчество) (фамилия, имя, отчество)</p> <p>наименование _____ предприятия, _____ выполнившего _____ ремонт и его адрес _____</p> <p>М.П. _____</p> <p>Должность и подпись руководителя предприятия выполнившего ремонт _____</p>

ГАРАНТИЯ

Настоящий документ не ограничивает определенные законом права потребителей, но дополняет и уточняет оговоренные законом обязательства, предполагающие соглашение сторон либо договор.

Поздравляем вас с приобретением техники отличного качества!

При покупке нового устройства внимательно ознакомьтесь с гарантийным талоном и убедитесь в правильности его заполнения и наличии штампа продавца. При отсутствии штампа и даты продажи (либо кассового чека с датой продажи) гарантийный срок изделия исчисляется со дня его изготовления.

Тщательно проверьте внешний вид изделия и его комплектность. Возникшие претензии по внешнему виду и комплектности изделия предъявляйте продавцу при покупке.

Гарантийное обслуживание купленного Вами прибора осуществляется через Продавца, специализированные сервисные центры или монтажную организацию.

При возникновении неисправности прибора по вине изготовителя обязательство по устранению дефекта ложится на уполномоченную изготовителем организацию. В данном случае покупатель вправе обратиться к Продавцу.

По всем вопросам, связанным с техобслуживанием изделия, обращайтесь в специализированные сервисные центры. Подробная информация о сервисных центрах, уполномоченных осуществлять ремонт и техническое обслуживание изделия, находится на сайте www.atmk.ru, www.neoclima.ru, www.faura.ru

Дополнительную информацию вы можете получить у Продавца или по нашему телефону в Москве: +7 (495)228-70-24 E-mail: dealer@atmk.ru

Адрес уполномоченной организации на принятие претензий от потребителей: ООО «ТД Альянс», 121467, Москва, а/я 32.

Тел: +7 (499) 281-81-81

При возникновении неисправности прибора в результате неверной или неквалифицированной установки обязательство по устранению дефекта ложится на уполномоченную изготовителем организацию. В данном случае необходимо обратиться к организации, проводившей установку (монтаж) прибора.

Перед установкой и использованием устройств необходимо тщательно изучить инструкции по установке и эксплуатации.

Для установки и ввода в эксплуатацию технически сложных устройств настоятельно рекомендуется пользоваться услугами специализированных организаций и квалифицированных специалистов.

В гарантийный талон запрещено вносить какие-либо изменения, а так же стирать или переписывать какие-либо указанные в нем данные. Настоящая гарантия не имеет силы, в случае невернозаполненного гарантийного талона. В талоне в соответствующих полях должны быть внесены следующие данные: наименование и модель изделия, его серийные номера, дата продажи, подпись уполномоченного лица и штамп Продавца.

СРОК СЛУЖБЫ:

- Сушители и электрические обогреватели (конвекторы)-не менее 10 (десяти) лет.
- Теплый пол NEOCLIMA- не менее 18 (восемнадцати) лет.
- Кондиционеры, электрические тепловые пушки, тепловые завесы- не менее 7 (семи) лет,
- Инфракрасные обогреватели –не менее 8 (восьми) лет.
- Остальные группы товаров - не менее 5 (пяти) лет.

СРОК ГАРАНТИИ:

- Кондиционеры Neoclima – 3 года
- Кондиционеры FAURA – 3 года
- Кондиционеры RIX – 2 года
- Теплый пол NEOCLIMA-18лет
- Водонагреватели NEOCLIMA-3года
- Пушки тепловые NEOCLIMA газ/дизель-2года
- Тепловентиляторы NEOCLIMA-1год
- Инфракрасные обогреватели NEOCLIMA-1год
- Газовые инфракрасные обогреватели -1год
- Насосы циркуляционные NEOCLIMA-2года
- Вибрационные насосы NEOCLIMA-1год
- Насосные станции NEOCLIMA-1год
- Поверхностные насосы NEOCLIMA-1год
- Дренажные насосы NEOCLIMA-1год
- Компрессорно-конденсаторные блоки (ККБ)-3 года
- Фанкойлы- 3 года
- Климатические комплексы NEOCLIMA NCC 868-1год
- Климатические комплексы NEOCLIMA NCC 968-1год
- Климатические комплексы Faura NFC260 AQUA-1год
- Мойки воздуха WINIA-1год
- Увлажнители воздуха FAURA-1год
- Увлажнители воздуха NEOCLIMA-1год
- Сушилки для рук NEOCLIMA-1год
- Осушители воздуха NEOCLIMA-1год
- Конвекторы NEOCLIMA серий:
 - Comfort-5лет
 - Dolce-5лет
 - Primo-2года
 - Nova-2года
 - Fast-1год

Гарантийный срок на прочие изделия составляет один год со дня продажи изделия Покупателю.

Настоящая гарантия распространяется на производственный или конструктивный дефект изделия

Выполнение уполномоченным сервисным центром ремонтных работ и замена дефектных деталей изделия производится в сервисном центре или у Покупателя (по усмотрению сервисного центра).

Гарантийный ремонт изделия выполняется в срок не более 45 дней. В случае, если во время устранения недостатков товара станет очевидным, что они не будут устранены в определенный соглашением сторон срок, стороны могут заключить соглашение о новом сроке устранения недостатков товара. Указанный срок гарантийного ремонта изделия распространяется только на изделия, которые используются в личных, семейных или домашних целях, не связанных с предпринимательской деятельностью.

Гарантийный срок на комплектующие изделия (детали, которые могут быть сняты с изделия без применения каких либо инструментов (ящики, полки, решетки, корзины, насадки, щетки, трубки, шланги и другие подобные комплектующие)) составляет три месяца. Гарантийный срок на новые комплектующие, установленные на изделие при гарантийном или платном ремонте, либо приобретенные отдельно от изделия, составляет три месяца со дня выдачи покупателю изделия по окончании ремонта, либо продажи последнему этих комплектующих.

Настоящая гарантия действительна только на территории РФ на изделия, купленные на территории РФ. Настоящая гарантия не дает права на возмещение и покрытие ущерба произошедшего в результате переделки или регулировки изделия, без предварительного письменного согласия изготовителя, с целью приведения его в соответствие с национальными или местными стандартами или нормами безопасности, действующими в любой другой стране, кроме РФ, в которой это изделие было первоначально продано.

НАСТОЯЩАЯ ГАРАНТИЯ НЕ РАСПРОСТРАНЯЕТСЯ НА:

Периодическое обслуживание и сервисное обслуживание Изделия (чистку, замену фильтров или устройств выполняющих функции фильтров), любые адаптации и изменения изделия, в т.ч. с целью усовершенствования и расширения обычной сферы его применения, которая указана в Инструкции по эксплуатации изделия, без предварительного письменного согласия изготовителя.



NeoClima  heat

